



A LAGO ACCESSORI, apresenta com grande orgulho a LAGO DO BRASIL, que representa uma meta alcançada depois de um longo percurso de pesquisas, comparações e troca de experiências, com os maiores operadores locais.

O objetivo desta nova empresa é oferecer produtos e serviços dedicados, com logística inteligente, à altura de um mercado em constante crescimento e evolução, como é o mercado brasileiro e da América Latina.



Constituída na segunda metade de 2013 na cidade de Flores da Cunha, estado do Rio Grande do Sul, a LAGO DO BRASIL foi constituída em uma área de aproximadamente 2000 m2. Com uma equipe técnica e comercial, devidamente treinada e qualificada, a fim de propagar o estilo próprio e a funcionalidade, que caracterizam os produtos LAGO. Com o suporte da matriz italiana e uma gestão ítalo - brasileira, a empresa espera o mesmo sucesso alcançado em mais de 40 países, distribuídos pelos 5 continentes.

A empresa fabricará e comercializará, tanto os produtos "top seller" do portfólio tradicional LAGO, como também terá outros, revisados e personalizados, para atender às exigências do mercado brasileiro e da América Latina.

O objetivo da LAGO DO BRASIL é ser um ponto de referência e mudança nos componentes de mercado Truck & Trailer no Brasil e toda América Latina.



LAGO ACCESSORI srl foi fundada em 1992.

Tudo começou nos anos 50, quando Giovanni Lago criou uma oficina mecânica para a recuperação e reparação de caminhões.

A nova empresa começou em seguida, a fabricar e comercializar algumas peças de reposição, sobretudo paralamas metálicos que deu início ao seu pequeno negócio.

Com a crescente solicitação por seus produtos, a pequena oficina de reparação deu lugar a uma estrutura produtiva que nos anos 90, fez surgir a LAGO ACCESSORI.

Graças a uma atenta política de investimentos e uma inteligente escolha de produtos, a LAGO ACCESSORI, conseguiu consolidar-se ao longo dos anos, como um dos maiores produtores europeus de peças e acessórios automotivos.

INOVAÇÃO, INVESTIGAÇÃO, DESENHO "MADE IN ITALY", INTERNACIONALIZAÇÃO são os fundamentos da filosofia empresarial da LAGO ACCESSORI, que criou produtos exclusivos como, por exemplo, **KOMPOS-IT**, a nova caixa multifuncional e modular, com sistema de abertura por comando a distancia ou ainda, a caixa de ferramentas **VERTIGO**, a primeira com sistema de fechamento magnético e "look" bicolor.

Todos os produtos são projetados, desenvolvidos e realizados na sede histórica de Fontaniva (Pádua).

A LAGO ACCESSORI exporta cerca de 75% de sua produção, em mais de 40 países consolidando assim, seu estilo empresarial próprio, focado em um processo irreversível de internacionalização da empresa e seus produtos.

Com o intuito de potencializar sua rede própria de distribuição, oferecendo produtos e serviços adequados, a LAGO ACCESSORI vem adquirindo empresas, como é o caso da italiana **AAISTER** srl, em 2009 e a fundação da **LAGO DO BRASIL**, em 2013.

LAGO GENESIS:

o futuro é hoje, e a LAGO ACCESSORI está preparada para enfrentá-lo com a realização da **LAGO GENESIS**, um conceito destinado a acolher produtos inovativos e de elevado conteúdo tecnológico.

A inspiração deste projeto, foi a futurística série **KOCKÒN**, os dispositivos anti - roubo de combustíveis, tecnologicamente mais avançados.

Com a filosofia de inovar sempre, foi inevitável a utilização da eletrônica nos produtos, onde os sistemas **ZIPPER** e **FLEET REPORTER**, juntos, compõe um sistema integrado para o controle do tanque de combustível. Este projeto oferece uma eficiente e completa proteção contra o roubo de combustível.

A partir de 2014, para garantir a melhor assistência técnica e comercial aos responsáveis da gestão das frotas, a LAGO ACCESSORI criará uma unidade empresarial dedicada, **GENESIS by LAGO**.

SUMÁRIO

CAIXAS DE FERRAMENTAS & TANQUES AGUA

	PAGE
Kompos-it	6
Vertigo	8
Space Truckin'	10
Tanky	12
Personalização caixas de ferramentas & tanques agua	13

PARA-LAMAS & SUPORTES

Wheelmate Pro Kompleet	14
Wheelmate Pro	15
Wheelmate	16
Spray Buster	17
Kompleet	18
Personalização para-respingos e para-lama	20
Suportes de fixação para-lama	21
Tubos Ø 42	22
Tubos Ø 42 e Ø 54	23

CAIXAS PARA EXTINTORES

Fiteasy	24
Grabby	25
Releasy	26



KOMPOS-IT

sistema integrado de caixas multifuncionais modulares



- **Materiais:**
Painéis de suporte e divisórias: Polipropileno reforçado com fibra de vidro
Componentes mecanismo fechamento: Resina Acetal
Limitadores de abertura: Resina Acetal
Unidade isotérmica: Polipropileno expandido
Plano de apoio da tampa: Aço inox

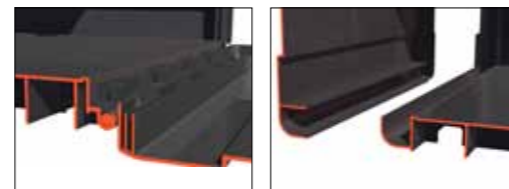
- **MODULAR E VERSÁTIL**
Cada caixa KOMPOS-IT consta de seis elementos base para montar rapidamente mediante simples encaixes. Uma série de elementos acessórios e opcionais permitem obter configurações personalizadas e criar espaços internos em base às necessidades de uso

- **ELEMENTOS OPCIONAIS**
Luz LED
Plano de apoio aplicável no lado interno da porta
Divisórias horizontais e verticais

- **UNIDADE ISOTERMICA**
Recipiente isotérmico compacto, projetado para manter uma temperatura desejável, em seu interior. Além disso, permite a utilização de placas de refrigeração. Com a abertura própria e independente, da tampa da caixa, garante uma maior proteção contra o calor externo. Sua concepção modular, permite ser fornecido como um kit de montagem, otimizando espaço no transporte e armazenamento

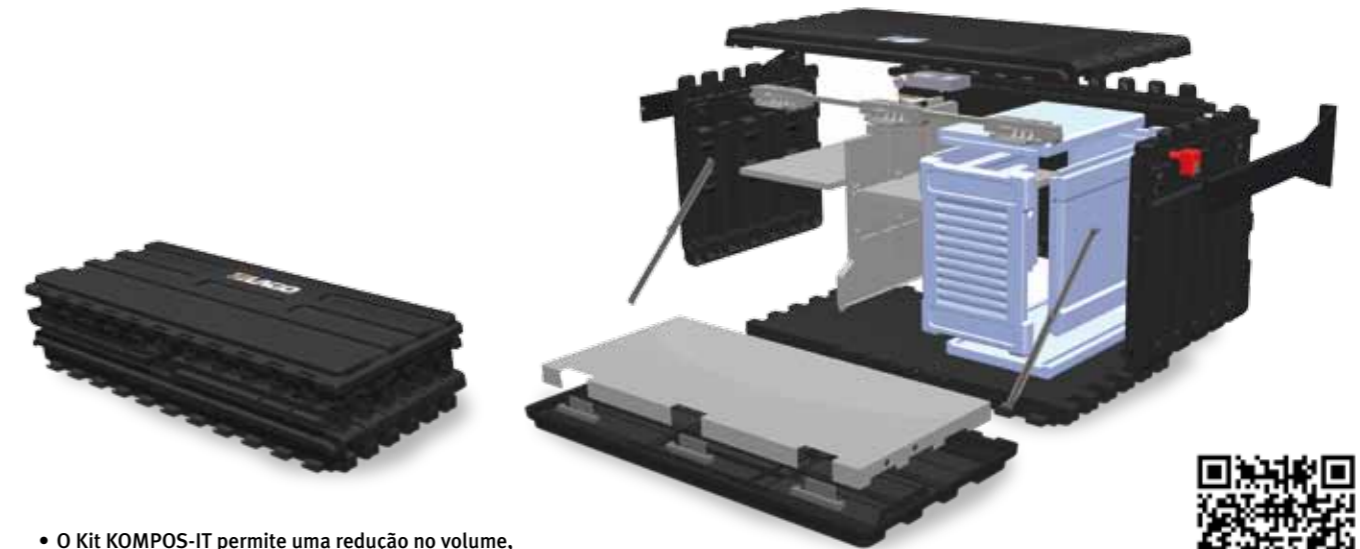


VIDEO



KOMPOS-IT

sistema integrado de caixas multifuncionais modulares



- O Kit KOMPOS-IT permite uma redução no volume, em relação ao produto montado, na ordem de 60% e com isso, uma enorme facilidade de transporte e armazenamento. A montagem do Kit é muito simples, veloz e intuitiva



VIDEO

- **ABERTURA ELETRÔNICA**
Uma chave eletrônica normal ativa a unidade motorizada do mecanismo de abertura
Alimentação: 4 pilhas AA da 1,5 V que podem garantir até 10.000 ciclos de abertura

- **ABERTURA MANUAL**
Acionando o botão vermelho na lateral da caixa, ativa-se o mecanismo de abertura da tampa. O sistema é dotado de fechamento com chave



ABERTURA ELETRÔNICA



ABERTURA MANUAL



VIDEO 1



VIDEO 2

KOMPOS-IT

sistema integrado de caixas multifuncionais modulares

O SISTEMA KOMPOS-IT SERÁ FORNECIDO DESMONTADO, EM FORMA DE KITS



REF.	Descrição	A	B	C	kg
80 60 50 115.0100	KIT - KOMPOS-IT abertura manual	1200	600	650	25
80 60 70 115.0100	KIT - KOMPOS-IT abertura eletrônica	1200	600	650	25,5



REF.	Descrição	A	B	C	kg
80 60 52 115.0410	KIT - KOMPOS-IT abertura manual	1200	600	650	32
80 60 72 115.0410	KIT - KOMPOS-IT abertura eletrônica	1200	600	650	32,5



REF.	Descrição	A	B	C	kg
80 60 52 115.0610	KIT - KOMPOS-IT abertura manual	1200	600	650	31
80 60 72 115.0610	KIT - KOMPOS-IT abertura eletrônica	1200	600	650	31,5



REF.	Descrição	A	B	C	kg
80 60 52 115.1410	KIT - KOMPOS-IT abertura manual	1200	600	650	33
80 60 72 115.1410	KIT - KOMPOS-IT abertura eletrônica	1200	600	650	33,5



REF.	Descrição	A	B	C	kg
80 60 52 115.1610	KIT - KOMPOS-IT abertura manual	1200	600	650	33
80 60 72 115.1610	KIT - KOMPOS-IT abertura eletrônica	1200	600	650	33,5

KOMPOS-IT

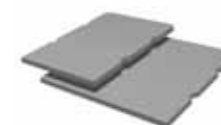
suportes, acessórios



REF.	Descrição
07 09 16 001	Unidade isotérmica KOMPOS-IT 600x650



REF.	Descrição
81 60 40 044	Divisórias KOMPOS-IT 600x650



REF.	Descrição
81 60 41 021	Painéis de suporte KOMPOS-IT 400x650
81 60 41 044	Painéis de suporte KOMPOS-IT 600x650



REF.	Descrição
81 30 45 072	Plano de apoio da tampa 1200x600



REF.	Descrição
32 16 67 004	Suporte KOMPOS-IT de fixação na plataforma



REF.	Descrição
32 16 66 004	Suporte KOMPOS-IT de fixação no chassi



REF.	Descrição
07 05 16 001	Kit limitador de abertura KOMPOS-IT



REF.	Descrição
05 09 16 027	Lanterna led KOMPOS-IT 1000/1200



REF.	Descrição
05 11 16 013	Fechadura com chave KOMPOS-IT varias combinações

VERTIGO

VERTIGO

suportes, acessórios e peças de reposição



REF.	Descrição
31 11 13 010	Suporte universal de fixação na plataforma caixa larg. 400
31 11 08 020	Suporte universal de fixação na plataforma caixa larg. 500
31 11 14 030	Suporte BD/ VT de fixação na plataforma caixa larg. 600
31 11 14 040	Suporte BD/ VT de fixação na plataforma caixa larg. 700
31 11 14 045	Suporte BD/ VT de fixação na plataforma caixa larg. 750
31 11 14 050	Suporte BD/ VT de fixação na plataforma caixa larg. 800
31 11 14 060	Suporte BD/ VT de fixação na plataforma caixa larg. 1000

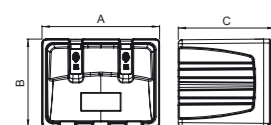
• Material: Polietileno MD



- Exclusivo sistema de fechamento com duplo click, e dispositivo MAGNÉTICO "M.L.D.", para prevenir aberturas acidentais
- Personalizável com pistão de abertura
- Personalizável com limitador de abertura
- Personalizável com etiqueta plastificada REFLETIVA (inclusive em cores)
- Com chave e tampa de proteção da fechadura
- Disponível em 11 medidas
- Tampa embutida estanque, com compartimentos para ferramentas na parte interna
- Nervuras especiais nervuras garantem robustez e resistência aos choques
- Fundo plano de polietileno alveolar antimofo
- Personalizável com prateleira divisória



REF.	Descrição
31 16 22 020	Suporte BD/ VT 12 de fixação no chassis caixa larg. 400/500
31 16 22 030	Suporte BD/ VT 12 de fixação no chassis caixa larg. 600x470
31 16 22 035	Suporte BD/ VT 12 de fixação no chassis caixa larg. 600x650
31 16 22 037	Suporte BD/ VT 12 de fixação no chassis caixa larg. 600x550x650
31 16 22 040	Suporte BD/ VT 12 de fixação no chassis caixa larg. 700
31 16 22 043	Suporte BD/ VT 12 de fixação no chassis caixa larg. 700x650
31 16 22 045	Suporte BD/ VT 12 de fixação no chassis caixa larg. 750
31 16 22 050	Suporte BD/ VT 12 de fixação no chassis caixa larg. 800
31 16 22 060	Suporte BD/ VT 12 de fixação no chassis caixa larg. 1000
31 16 22 065	Suporte BD/ VT 12 de fixação no chassis caixa larg. 1000x650



REF.	A	B	C	Kg
44 50 25 017	1000	500	650	18,00
44 50 25 020	1000	500	470	15,00
44 50 25 033	800	450	470	11,50
44 50 25 040	750	360	350	7,80
44 50 25 053	700	450	650	12,00
44 50 25 060	700	450	470	10,50
44 50 25 081	600	450	650	10,50
44 50 25 083	600	450	470	9,20
44 50 25 084	600	550	650	11,50
44 50 25 103	500	350	400	6,20
44 50 25 115	400	350	400	5,70



REF.	VERTIGO reparos e acessórios
07 00 08 001	Kit pistão de abertura
07 50 08 001	Alça completa VERTIGO - mesma combinação
07 50 08 002	Alça completa VERTIGO - várias combinações
07 16 08 001	Kit limitador de abertura BD/VT para altura porta mm 350
07 16 08 002	Kit limitador de abertura BD/VT para altura porta mm 450
07 16 08 003	Kit limitador de abertura BD/VT para altura porta mm 500/550

SPACE TRUCKIN'

SPACE TRUCKIN'

suportes, acessórios



REF.	Descrição
31 11 13 010	Suporte universal de fixação na plataforma caixa larg. 400
31 11 08 020	Suporte universal de fixação na plataforma caixa larg. 500
31 11 12 030	Suporte SPACE TRUCKIN' de fixação na plataforma caixa larg. 600
31 11 12 050	Suporte SPACE TRUCKIN' de fixação na plataforma caixa larg. 800

• Material: Polipropileno

- Disponível em 4 medidas
- Sistema de fechamento em mais pontos projetado para prevenir aberturas acidentais em caso de falha no bloqueio da fechadura
- Nervuras especiais nervuras garantem robustez e resistência aos choques
- Tampa embutida estanque
- Possibilidade de personalização



REF.	Descrição
31 16 09 020	Suporte SPACE TRUCKIN' de fixação no chassi caixa larg. 400-500
31 16 17 030	Suporte SPACE TRUCKIN' de fixação no chassi caixa larg. 600
31 16 17 050	Suporte SPACE TRUCKIN' de fixação no chassi caixa larg. 800



REF.	SPACE TRUCKIN' reparos e acessórios
05 09 04 007	Alça completa SPACE TRUCKIN' - várias combinações
05 09 04 008	Alça completa SPACE TRUCKIN' - mesma combinação

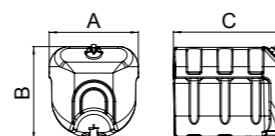
REF.	A	B	C	Kg
44 60 15 030	800	500	470	7,60
44 60 15 090	600	400	470	5,20
44 60 15 100	500	350	470	4,00
44 60 15 116	400	350	350	3,00

TANKY

tanque de água: lava mãos



- Material: Polietileno MD
- Capacidade: 30 e 50 l
- Fechamento roscado de 250 cc, com porta sabão líquido e dosador
- Dosagem do conteúdo mediante torneira roscada com junta de estanqueidade
- Disponível nas cores branco, preto e cinza



REF.	Descrição	Capacidade	A	B	C
52 55 15 010	TANKY 30 branco	30 lt	350	360	430
52 50 15 030	TANKY 30 preto	30 lt	350	360	430
52 57 15 030	TANKY 30 cinzento	30 lt	350	360	430
REF.	Descrição	Capacidade	A	B	C
52 55 15 050	TANKY 50 branco	50 lt	360	380	450
52 50 15 050	TANKY 50 preto	50 lt	360	380	450
52 57 15 050	TANKY 50 cinzento	50 lt	360	380	450

	REF. 31 16 28 001	Descrição Kit tubos com flange de aço envernizado preto para fixação ao chassis TANKY 30
	REF. 31 16 26 001	Descrição Kit de aço envernizado preto para fixação ao chassis TANKY 30 e 50
	REF. 31 16 25 001	Descrição Kit de aço envernizado preto para fixação à plataforma TANKY 30 e 50

PERSONALIZAÇÃO

caixas de ferramentas & tanques água



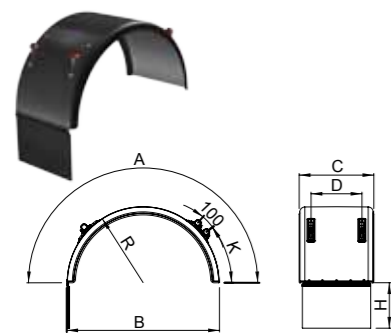
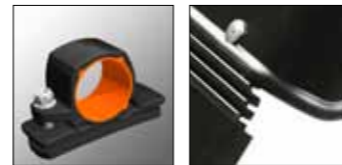
		PERSONALIZAÇÃO KOMPOS-IT (HOT TRANSFER) <ul style="list-style-type: none"> • Mediante impressão HOT-TRANSFER • Possível reprodução de qualquer logotipo, inclusive em quadricromia • Dimensões máx. logotipo: mm 300 x 100
		PERSONALIZAÇÃO VERTIGO (ETIQUETA PLASTIFICADA) <ul style="list-style-type: none"> • Mediante etiqueta plastificada REFLETIVA (inclusive em cores) • Dimensões máx. logotipo: mm 190 x 80
		PERSONALIZAÇÃO SPACE TRUCKIN' (HOT TRANSFER) <ul style="list-style-type: none"> • Mediante impressão HOT-TRANSFER • Possível reprodução de qualquer logotipo, inclusive em quadricromia • Dimensões máx. logotipo: mm 210/330 x 60/80
		PERSONALIZAÇÃO TANKY (ALTO RELEVO) <ul style="list-style-type: none"> • Mediante peça intercambiável • Dimensões máx. logotipo: mm 40 x 40

WHEELMATE PRO KOMPLEET

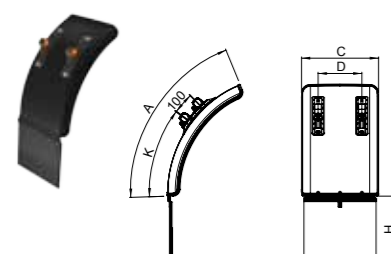
para-lama de polipropileno com fixação ajustável e antispray



- **Materiais:**
estrutura de Polipropileno
Suporte termoplástico ajustável de Polipropileno
anel interno de borracha EPDM antiderrapante
- Sistema de fixação integrado - ajustável
- Aneis de fixação \varnothing 42 mm, com especial material antiderrapante injetado para garantir um melhor efeito "grip" no tubo do suporte
- Sistema integral antispray SPAY BUSTER instalado, em conformidade com a norma 91/226/CEE e sucessiva alteração 2010/19/UE



REF.	A	B	C	R	K	D	H
14 60 35 380	2100	1340	650	670	550	450	400
14 60 35 410	2100	1320	435	660	550	250	400
14 60 35 465	1900	1250	650	670	450	450	400
14 60 35 460	1900	1300	435	650	450	250	400
14 60 35 505	1750	1100	550	550	380	350	400
14 60 35 535	1600	1000	550	500	350	350	400
14 60 35 540	1600	1000	500	500	350	300	400
14 60 35 640	1400	900	450	450	300	250	400
14 60 35 655	1380	880	400	450	300	225	400



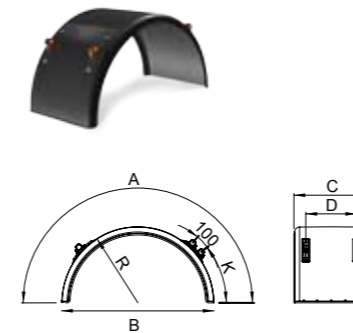
REF.	A	C	R	K	D	H
14 60 30 080	1000	650	670	450	450	400
14 60 30 095	1000	450	650	450	250	400
14 60 30 130	800	650	670	350	450	400
14 60 30 145	800	450	670	350	250	400
14 60 30 155	700	650	670	300	450	400
14 60 30 170	700	450	650	300	250	400
14 60 01 001	640	720	670	270	525	400

WHEELMATE PRO

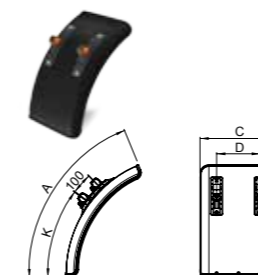
para-lama de polipropileno com fixação ajustável



- **Materiais:**
estrutura de Polipropileno
Suporte termoplástico ajustável de Polipropileno
anel interno de borracha EPDM antiderrapante
- Sistema de fixação integrado - ajustável
- Aneis de fixação \varnothing 42 mm, com especial material antiderrapante injetado para garantir um melhor efeito "grip" no tubo do suporte



REF.	A	B	C	R	K	D
11 60 46 380	2100	1340	650	670	550	450
11 60 46 410	2100	1320	435	660	550	250
11 60 46 465	1900	1250	650	670	450	450
11 60 46 460	1900	1300	435	650	450	250
11 60 46 505	1750	1100	550	550	380	350
11 60 46 535	1600	1000	550	500	350	350
11 60 46 540	1600	1000	500	500	350	300
11 60 46 640	1400	900	450	450	300	250
11 60 46 655	1380	880	400	450	300	225



REF.	A	C	R	K	D
11 60 45 080	1000	650	670	450	450
11 60 45 095	1000	450	650	450	250
11 60 45 130	800	650	670	350	450
11 60 45 145	800	450	670	350	250
11 60 45 155	700	650	670	300	450
11 60 45 170	700	450	650	300	250
11 60 01 037	640	720	670	270	525

WHEELMATE

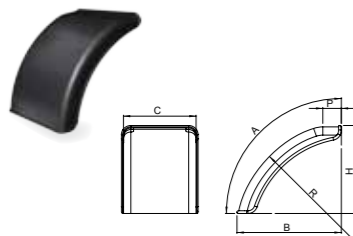
para-lama de polipropileno



• Material: Polipropileno



REF.	A	C	R
11 60 40 080	1000	650	670
11 60 40 095	1000	450	650
11 60 40 130	800	650	670
11 60 40 145	800	450	670
11 60 40 155	700	650	670
11 60 40 170	700	450	650
11 60 01 010	640	720	670



REF.	A	B	C	R	H	P
11 60 01 011	535	381	265	430	321	68
11 60 01 012	535	381	425	430	321	68
11 60 01 013	700	475	450	565	448	68
11 60 01 014	590	420	525	465	355	82
11 60 01 015	700	475	610	565	448	68
11 60 01 016	590	420	645	465	355	82

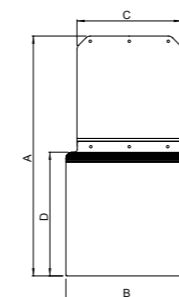
SPRAY BUSTER

para-respingos antispray



• Material: Polipropileno

- Homologação antispray em conformidade com a norma 91/226/CEE e sucessiva alteração 2010/19/UE
- Articulação com dobradiça integrada à norma antivento, testado à baixas temperaturas (mais de 180.000 ciclos de dobragem completa)
- Personalizável



REF.	A	B	C	D	kg
12 60 64 210	780	412	340	402	1,600
12 60 64 215	780	508	436	402	2,000
12 60 64 220	780	604	532	402	2,400

KOMPLEET

sistema integrado antispray com suportes de fixação ajustáveis

KOMPLEET

sistema integrado antispray com suportes de fixação ajustáveis

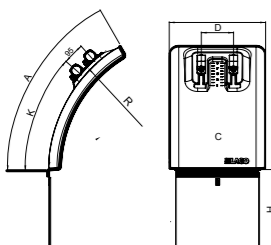
PARA-LAMAS & SUPORTES



- Materiais:
estrutura de Polipropileno
anel interno de borracha EPDM antiderrapante



- Com dispositivo antispray homologado + pára-respingos, peça única
- Articulação com dobradiça integrada, a norma antivento
- Anéis de fixação antiderrapantes ajustáveis
- Disponível em 3 medidas



REF.	A	C	D	H	R	K	kg
15 60 10 170	700	450	150	150	670	475	2,75
15 60 11 170	700	450	150	250	670	475	3,00
15 60 12 170	700	450	150	350	670	475	3,50



REF.	Descrição
05 05 02 013	Anéis de fixação antiderrapantes ajustáveis



- Homologação antispray em conformidade com a norma 91/226/CEE e sucessiva alteração 2010/19/UE
- Articulação com dobradiça integrada à norma antivento, testada à baixas temperaturas (mais de 180.000 ciclos de dobragem completa)
- Anéis de fixação \varnothing 42 mm ajustáveis, com especial material antiderrapante injetado para garantir um melhor efeito "grip" no tubo de suporte
- Para-respingos personalizável
- Para-lama personalizável

PARA-LAMAS & SUPORTES



VIDEO 1

VIDEO 2

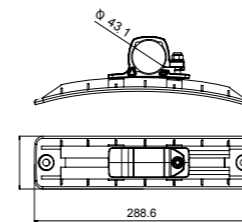
Para mais detalhes sobre as personalizações consulte a página 20 deste catálogo

PERSONALIZAÇÃO para-respingos e para-lama

SUportes de fixação pára-lama



- **Materiais:**
PP / goma EPDM
Resina acetel
Aço S235JR
Aço inox AISI 304 2B



REF.	Descrição	Acabamento superficial
57 05 17 010	Suporte termoplástico ajustável Ø 42 - kit de parafuso INCLUÍDO	PP / goma



REF.	Descrição	Acabamento superficial
05 05 02 013	Aneis de fixação antiderrapantes ajustáveis	PP / goma



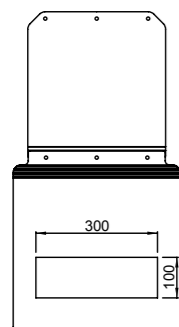
REF.	Descrição	Acabamento superficial
57 05 10 020	Suporte termoplástico fixo Ø 54 - kit de parafuso INCLUÍDO	Resina acetel
57 05 10 015	Suporte termoplástico fixo Ø 48 - kit de parafuso INCLUÍDO	Resina acetel
57 05 10 010	Suporte termoplástico fixo Ø 42 - kit de parafuso INCLUÍDO	Resina acetel



REF.	Descrição	Acabamento superficial
57 10 30 020	Suporte de metal Ø 54	Em bruto
57 11 30 020	Suporte de metal Ø 54	Galvanizado
57 30 30 020	Suporte de metal Ø 54	Inox
57 32 30 020	Suporte de metal Ø 54	Inox escovado circular
57 11 30 010	Suporte de metal Ø 42	Galvanizado
57 10 30 010	Suporte de metal Ø 42	Em bruto



REF.	Descrição	Acabamento superficial
57 11 15 010	Suporte ajustável de metal Ø 42 - kit de parafuso INCLUÍDO	Galvanizado
57 16 15 010	Suporte ajustável de metal Ø 42 - kit de parafuso INCLUÍDO	Envernizado

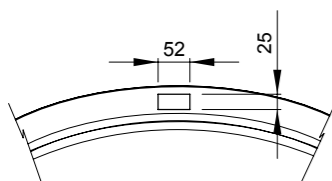


PERSONALIZAÇÃO PÁRA-RESPINGOS (HOT TRANSFER)

- Mediante impressão HOT-TRANSFER
- Possível reprodução de qualquer logotipo, inclusive em quadricromia
- Dimensões máx. logotipo: mm 300 x 100

PERSONALIZAÇÃO PÁRA-RESPINGOS (SERIGRAFIA)

- Mediante impressão serigráfica até máx. 3 cores
- Dimensões máx. logotipo: conforme as dimensões do pára-respingos



PERSONALIZAÇÃO BORDA LATERAL PÁRA-LAMA

- Mediante impressão HOT-TRANSFER
- Possível reprodução de qualquer logotipo, inclusive em quadricromia
- Dimensões máx. logotipo: mm 52 x 25

TUBOS Ø 42



- Materiais:
Aço S235JR
Aço inox AISI 304 2B



REF.	Descrição	L	Acabamento superficial
16 11 10 200	Tubo direito Ø 42 com flange quadrado	750	Galvanizado



REF.	Descrição	L	Acabamento superficial
16 16 10 100	Tubo direito Ø 42 com flange redondo	755	Envernizado
16 16 10 110	Tubo direito Ø 42 com flange redondo	605	Envernizado
16 11 10 100	Tubo direito Ø 42 com flange redondo	755	Galvanizado
16 11 10 110	Tubo direito Ø 42 com flange redondo	605	Galvanizado



REF.	Descrição	L	Acabamento superficial
17 11 10 015	Tubo dobrado	770	Galvanizado
17 30 10 015	Tubo dobrado	770	Inox



REF.	Descrição	L	Acabamento superficial
18 30 10 025	Tubo dupla dobra	730	Inox

TUBOS Ø 42 e 54



REF.	Descrição	L	Acabamento superficial
16 30 20 020	Tubo direito Ø 54	750	Inox 304
16 11 20 020	Tubo direito Ø 54	750	Aço galvanizado
16 30 10 020	Tubo direito Ø 42	750	Inox 304
16 11 10 020	Tubo direito Ø 42	750	Aço galvanizado



REF.	Descrição	L	Acabamento superficial
18 11 10 105	Tubo dupla dobra Ø 42 com flange redondo	735	Galvanizado
18 16 10 105	Tubo dupla dobra Ø 42 com flange redondo	735	Envernizado
18 16 10 115	Tubo dupla dobra Ø 42 com flange redondo	585	Envernizado



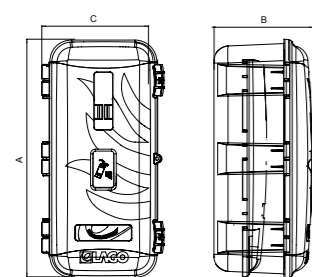
REF.	Descrição
05 09 02 003	Tampa para furo tubo Ø 42
05 09 02 001	Tampa para furo tubo Ø 54

FITEASY

caixa para extintor tipo armário



- Material: Polipropileno
- Disponível em 3 versões: para extintores de 6 kg, de 6/9 kg e 12 kg
- Sistema de bloqueio do extintor de tensão progressiva ajustável, anti-vibração, com botões de relé instantâneo evidenciados de cor vermelha
- Ganchos de fechamento ergonômicos duplo click para prevenir as aberturas acidentais



REF.	Descrição	A	B	C	Kg
49 66 20 010	FITEASY 6 - para extintor de 6 kg	620	260	310	4,10
49 66 20 013	FITEASY 6/9 - para extintor de 6/9 kg	690	260	310	4,60
49 66 20 015	FITEASY 12 - para extintor de 9/12 kg	770	260	310	4,90

REF.	FITEASY reparos e acessórios
07 60 04 001	Alça nylon
07 09 04 001	Kit cintas de fixação extintor
05 00 20 001	Placa logotipo extintor autocolante

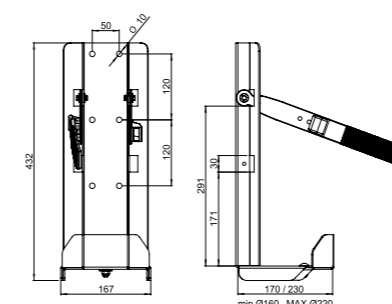


GRABBY

suporte caixa para extintor ajustável



- Materiais:
GRABBY - Aço S235JR envernizado vermelho
GRABBY IX - Aço inox AISI 304 2B
- Base AJUSTÁVEL, para extintores com diâmetro entre 160 e 220 mm
- Sistema de bloqueio do extintor de tensão progressiva ajustável, anti-vibração, com botões de relé instantâneo evidenciados em cor vermelha



REF.	Descrição	Kg
49 17 30 015	GRABBY - para extintor de 6/9/12 kg - envern. vermelho	3,40
49 30 30 015	GRABBY IX - para extintor de 6/9/12 kg - aço inox	2,30



REF.	GRABBY reparos e acessórios
07 09 04 001	Kit cintas de fixação extintor

RELEASEY

caixa para extintor com tampa removível

RELEASEY

caixa para extintor com tampa removível

- Material: Polietileno MD
- Disponível em 2 versões: para extintores de 6 kg e para extintores de 9/12 kg
- Dispositivo de fechamento anti-abertura acidental
- Sistema de bloqueio do extintor de tensão progressiva ajustável, anti-vibração, com botões de relé instantâneo evidenciados de cor vermelha
- Tampa com fechamento não vinculado, para permitir um rápido acesso ao extintor em caso de necessidade



REF.	Descrição	A	B	C	Kg
49 50 15 010	RELEASEY 6 - para extintor de 6 kg - preto	635	275	260	3,85
49 51 15 010	RELEASEY 6 - para extintor de 6 kg - vermelho	635	275	260	3,85
49 56 15 010	RELEASEY 6 - para extintor de 6 kg - vermelho/preto	635	275	260	3,85
REF.	Descrição	A	B	C	Kg
49 50 15 015	RELEASEY 12 - para extintor de 9/12 kg - preto	765	310	290	5,20
49 51 15 015	RELEASEY 12 - para extintor de 9/12 kg - vermelho	765	310	290	5,20
49 56 15 015	RELEASEY 12 - para extintor de 9/12 kg - vermelho/preto	765	310	290	5,20

REF.	RELEASEY reparos e acessórios
50 50 15 010	Tampa RELEASEY 6 - preta
50 51 15 010	Tampa RELEASEY 6 - vermelha
50 50 15 015	Tampa RELEASEY 12 - preta
50 51 15 015	Tampa RELEASEY 12 - vermelha
07 11 04 002	Fecho RELEASEY 6/12
07 09 04 001	Kit cintas de fixação extintor
32 11 20 001	Suporte de fixação caixa para extintor de aço galvanizado





LAGO DO BRASIL LTDA

Rua Milano, 701
Bairro Sao Gotardo
CEP 95.270-000
FLORES DA CUNHA -RS-
BRASIL
Tel. +55 54 3021-5344

lagodobrasil@lagodobrasil.com.br
vendas@lagodobrasil.com.br
www.lagodobrasil.com.br